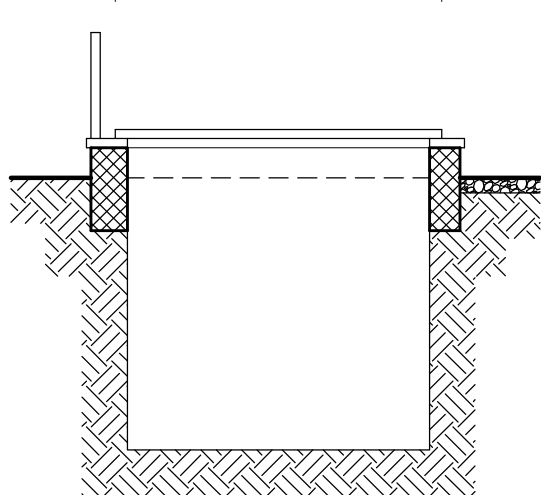
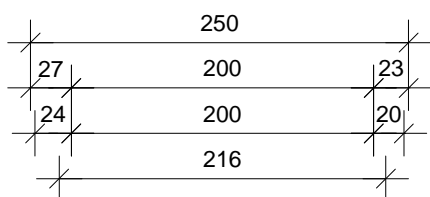
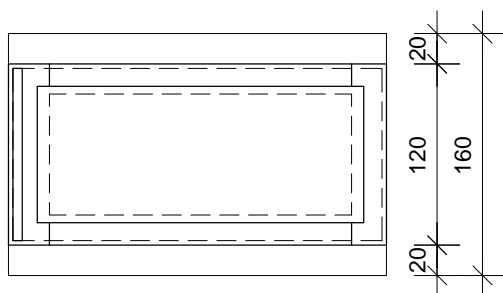


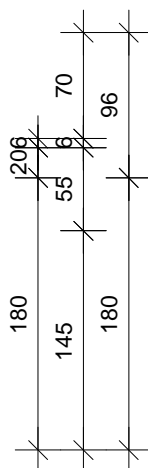
4. OBLICI KORIŠTENJA I NAČIN GRADNJE
4D1. DETALJNI TIPSKI NACRT KLASIČNOG
(ZEMLJANOG) UKOPA - TIP Z1

PRIJEDLOG PLANA ZA JAVNU RASPRAVU

TLOCRT



PRESJEK A-A

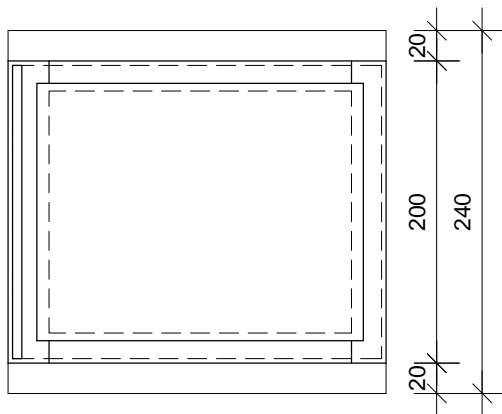


PRESJEK B-B

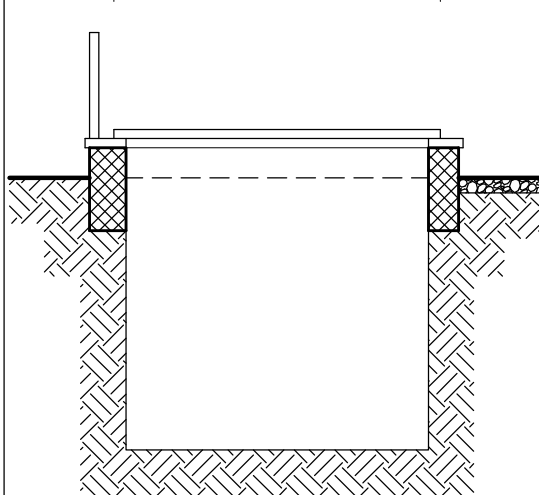
4. OBLICI KORIŠTENJA I NAČIN GRADNJE
4D2. DETALJNI TIPSKI NACRT KLASIČNOG
(ZEMLJANOG) UKOPA - TIP Z2

PRIJEDLOG PLANA ZA JAVNU RASPRAVU

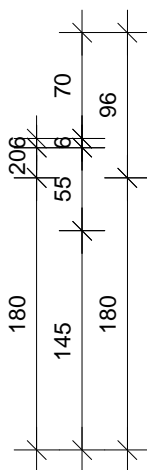
TLOCRT



	250	
27	200	23
24	200	20
	216	



PRESJEK A-A



PRESJEK B-B

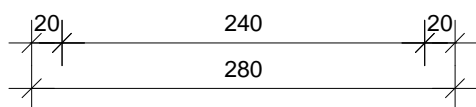
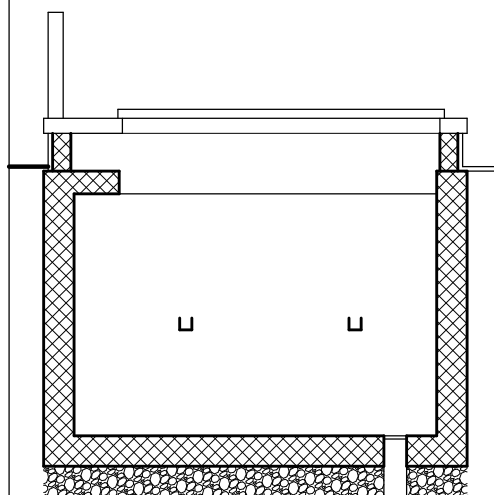
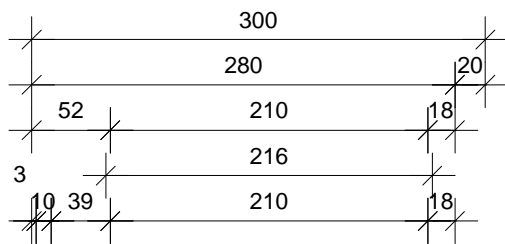
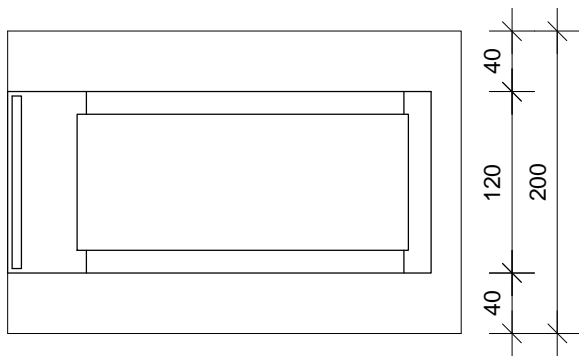
MJ. 1:50

4. OBLICI KORIŠTENJA I NAČIN GRADNJE

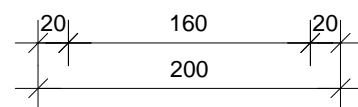
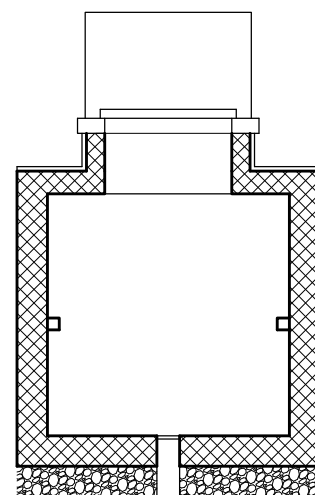
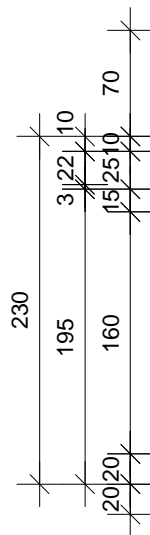
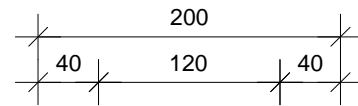
4D3. DETALJNI TIPSKI NACRT GROBNICE - TIP G1

PRIJEDLOG PLANA ZA JAVNU RASPRAVU

TLOCRT



PRESJEK A-A



PRESJEK B-B

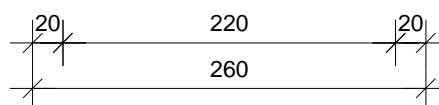
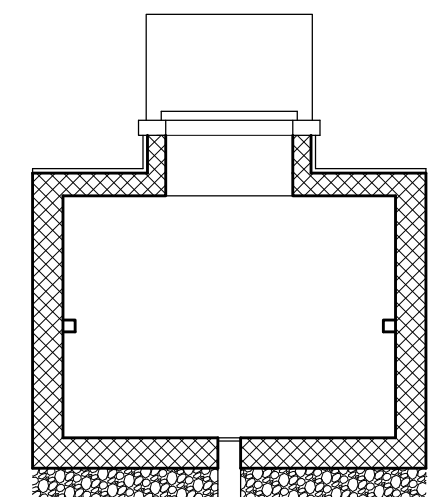
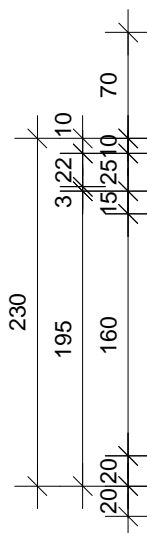
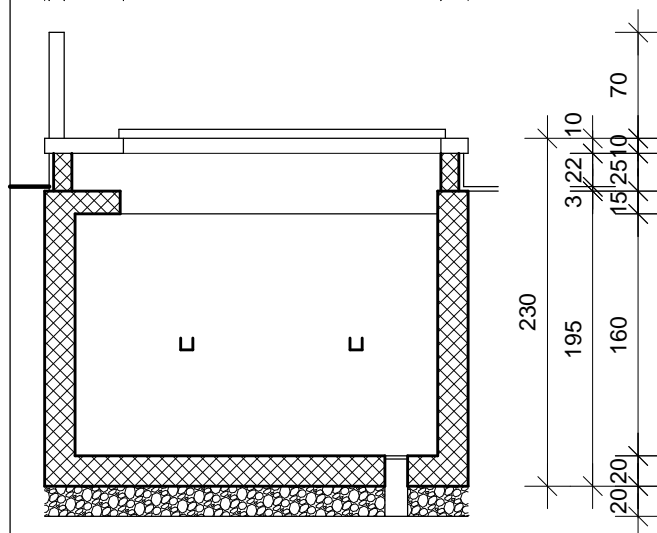
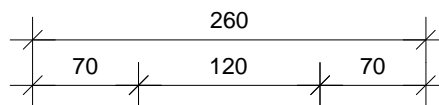
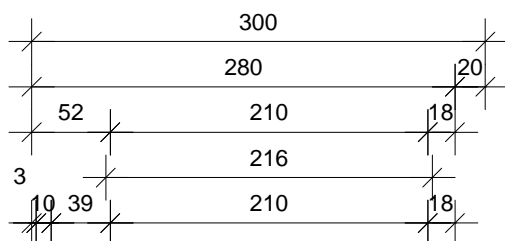
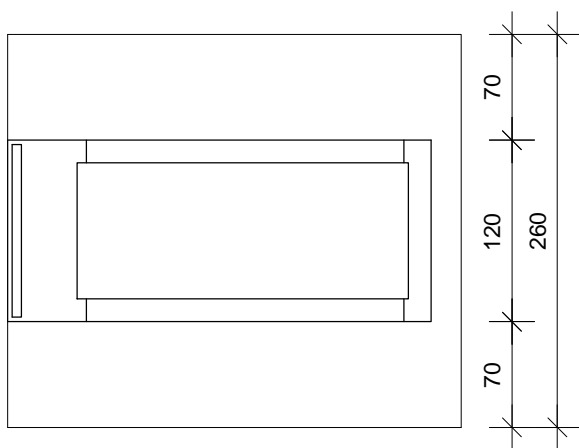
MJ. 1:50

4. OBLICI KORIŠTENJA I NAČIN GRADNJE

4D4. DETALJNI TIPSKI NACRT GROBNICE - TIP G2

PRIJEDLOG PLANA ZA JAVNU RASPRAVU

TLOCRT



PRESJEK A-A

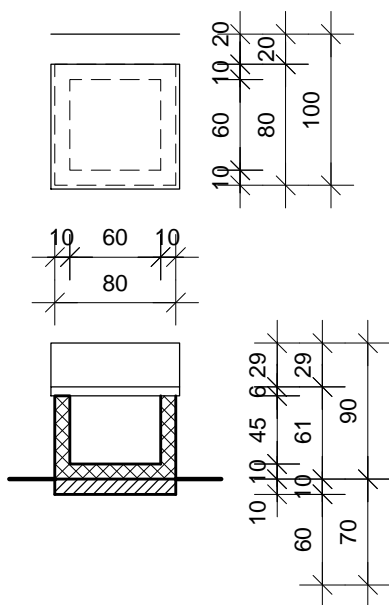
PRESJEK B-B

MJ. 1:50

4. OBLICI KORIŠTENJA I NAČIN GRADNJE
4D5. DETALJNI TIPSKI NACRT KAZETA ZA URNE -
TIP U1 I TIP U2

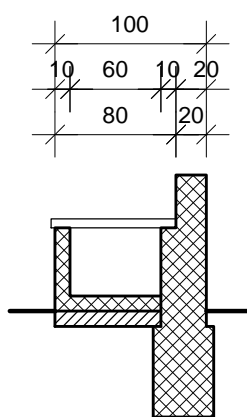
PRIJEDLOG PLANA ZA JAVNU RASPRAVU

TLOCRT



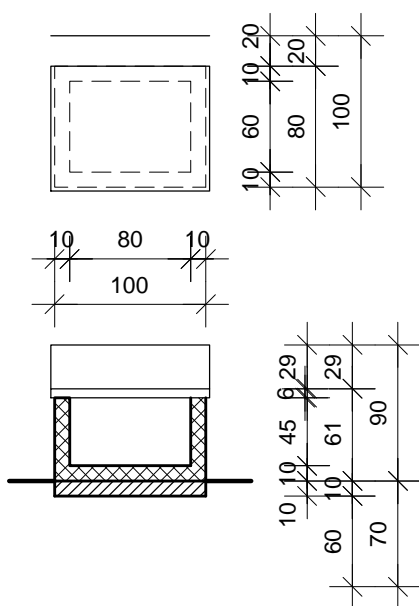
PRESJEK A-A

TIP U1



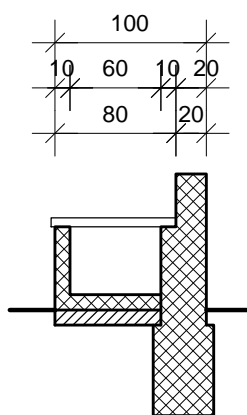
PRESJEK B-B

TLOCRT



PRESJEK A-A

TIP U2

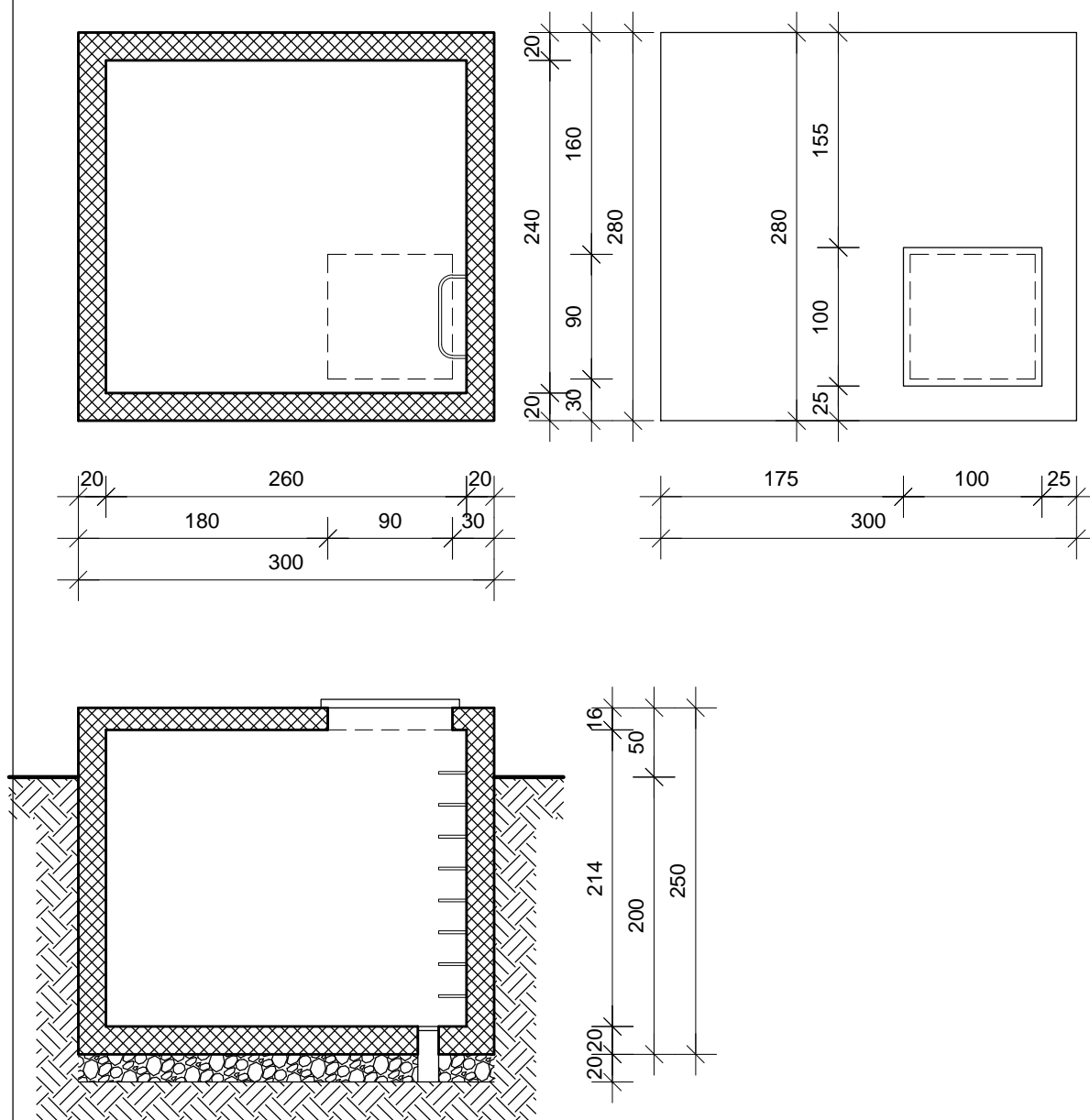


PRESJEK B-B

4. OBLICI KORIŠTENJA I NAČIN GRADNJE

4D6. DETALJNI TIPSKI NACRT KOSTURNICE

PRIJEDLOG PLANA ZA JAVNU RASPRAVU



MJ. 1:50